

SIC 611-101

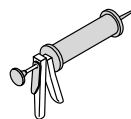
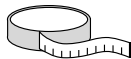
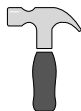
SIC 651-101

EN Installation manual
DE Installationshandbuch
FR Manuel d'installation
NL Installatiehandleiding
IT Manuale d'installazione
ES Manual de instalación
PT Manual de instalação
EL Εγχειρίδιο εγκατάστασης
DA Installationsvejledning
NO Installasjonshåndbok
SV Installationsmanual
FI Asennusopas
LT Montavimo vadovas
LV Uzstādīšanas rokasgrāmata
ET Paigaldusjuhend

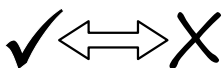
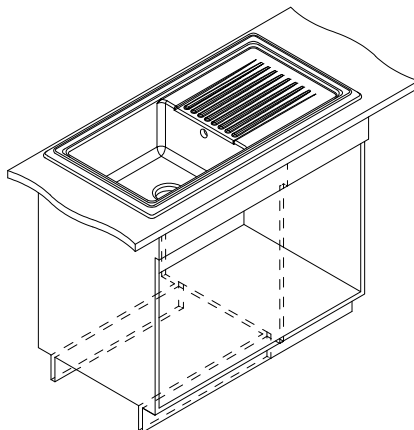
CS Návod k instalaci
PL Instrukcja instalacji
SK Návod na inštaláciu
SL Priročnik za nameščanje
SR Упутство за инсталацију
HU Telepítési kézikönyv
HR Priručnik za ugradnju
RO Manual de instalare
UK Посібник з монтажу
BG Ръководство за инсталация
TR Kurulum kılavuzu
RU Руководство по установке
ZH 安装手册
TH คู่มือการติดตั้ง
AR دليل التركيب



CARRON
PHOENIX

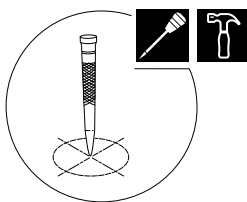


Inset

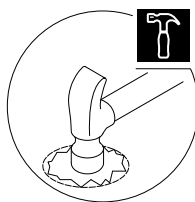


Optional

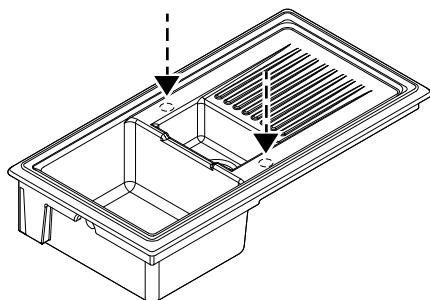
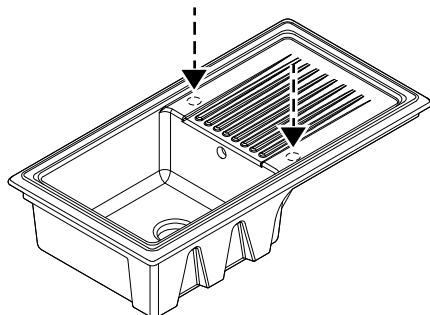
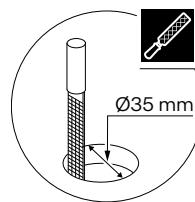
1



2



3





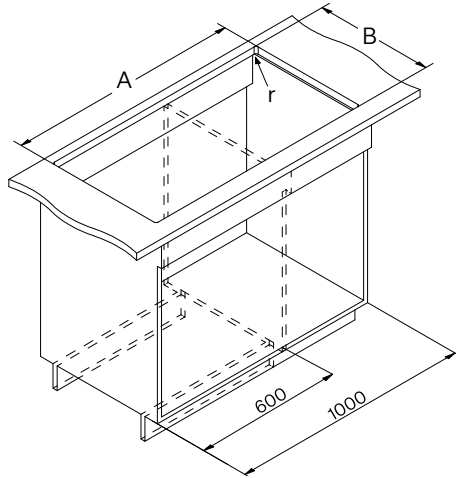
1



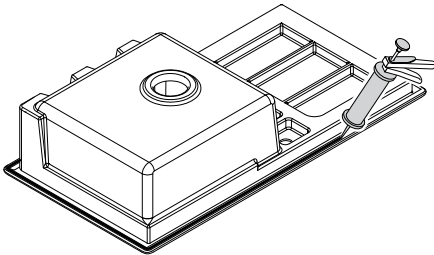
Inset



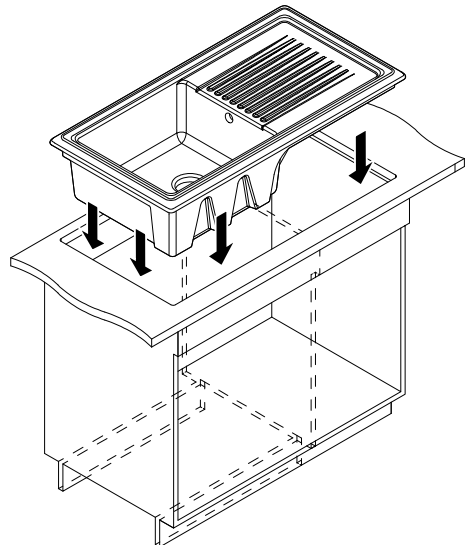
SIC 651-101
SIC 611-101



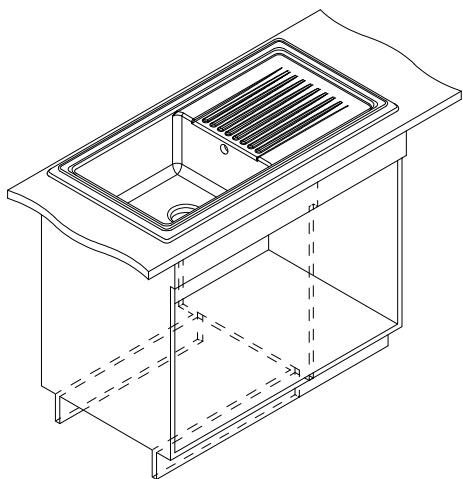
2



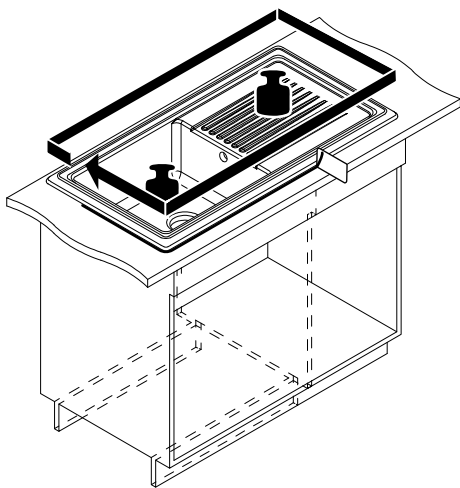
3



4

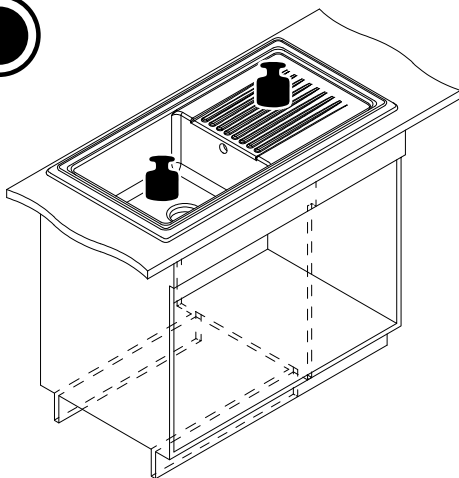


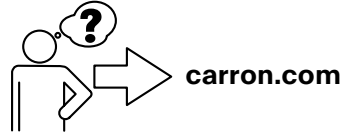
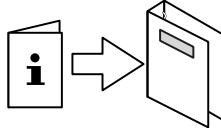
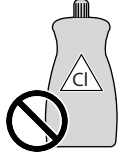
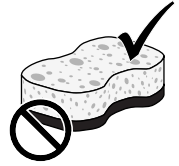
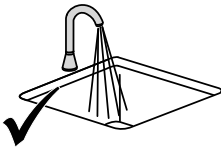
5



6

24h





Inset

Model		A	B	r	minimum cabinet
SIC 611-101		970	494	10	1000 (30 mm Worktop) 600 (40 mm Worktop)
SIC 651-101		970	494	10	1000 (30 mm Worktop) 600 (40 mm Worktop)

*If a 60 cm cabinet is used, small cut-outs must be made in the side wall of the cabinet.

United Kingdom

Carron Phoenix

Franke UK Ltd.

Styal Road

Manchester M22 5WB

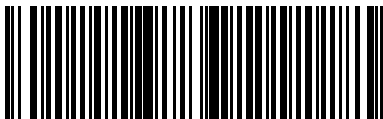
Phone: +44 161 436 6280

Fax: +44 (0)161 436 2180

Email: info.uk@franke.com

2026-06-12 | V02 | 993.0761.989 | ID: 20296872

carron.com



CARRON
PHOENIX